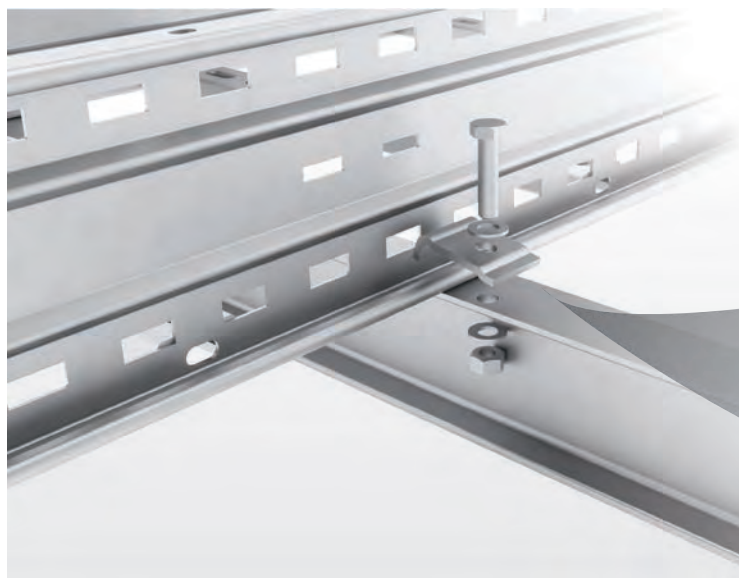
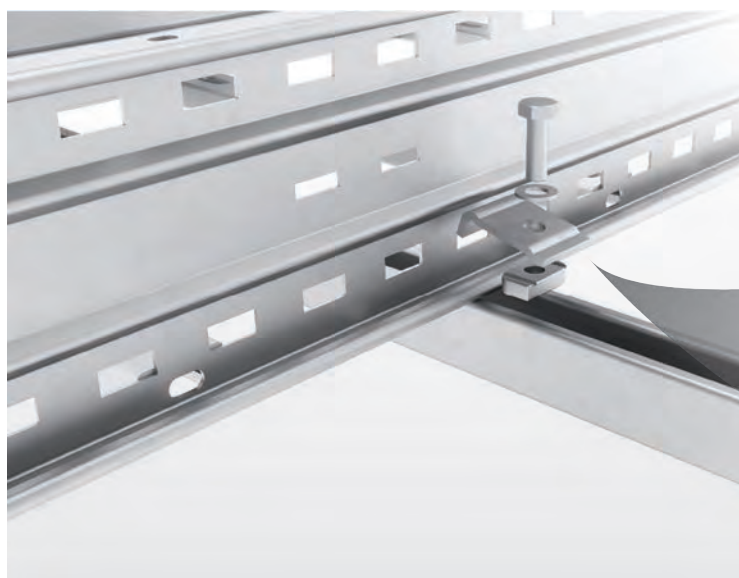
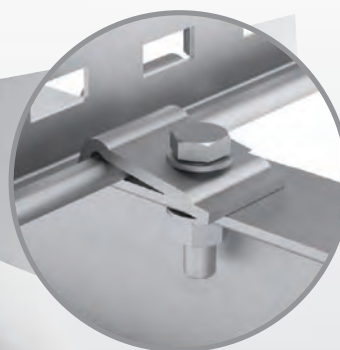


Описание	Код	Вес (кг/шт)
KCAOG STK КРОНШТЕЙН	2000271	0,073



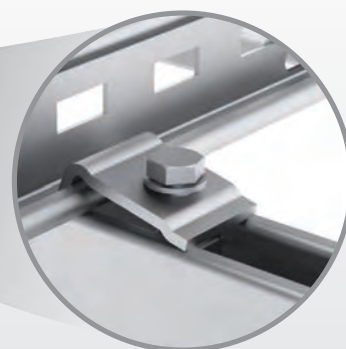
Монтаж 2: Крепление к двутавровому профилю

- Болт M10x30 1 шт
- Шайба M10 1 шт
- Гайка M10 1шт



Монтаж 1: STRUT

- Болт M10x30 1 шт
- Шайба M10 1 шт
- Скользящая гайка с пружиной M10 1 шт



- Требуется заказать комплект из 2 шт. болтов M10X20.
 - Δ: Все коды продукции и веса указаны в килограммах (кг) и имеют горячеоцинкованную (HDG) обработку поверхности.
 - Для получения веса соответствующего компонента с другим видом обработки поверхности необходимо умножить указанный вес на коэффициент вида обработки поверхности.
 - Коэффициент обработки поверхности: HDG (ISO En1461) = (HDG):1 Нержавеющая сталь = (SS) : 0.94
- Пожалуйста, укажите код заказа в вашем заказе. ■ Пожалуйста, свяжитесь с нами для заказа особых модулей. ■ Вес материала может изменяться на ± 10%