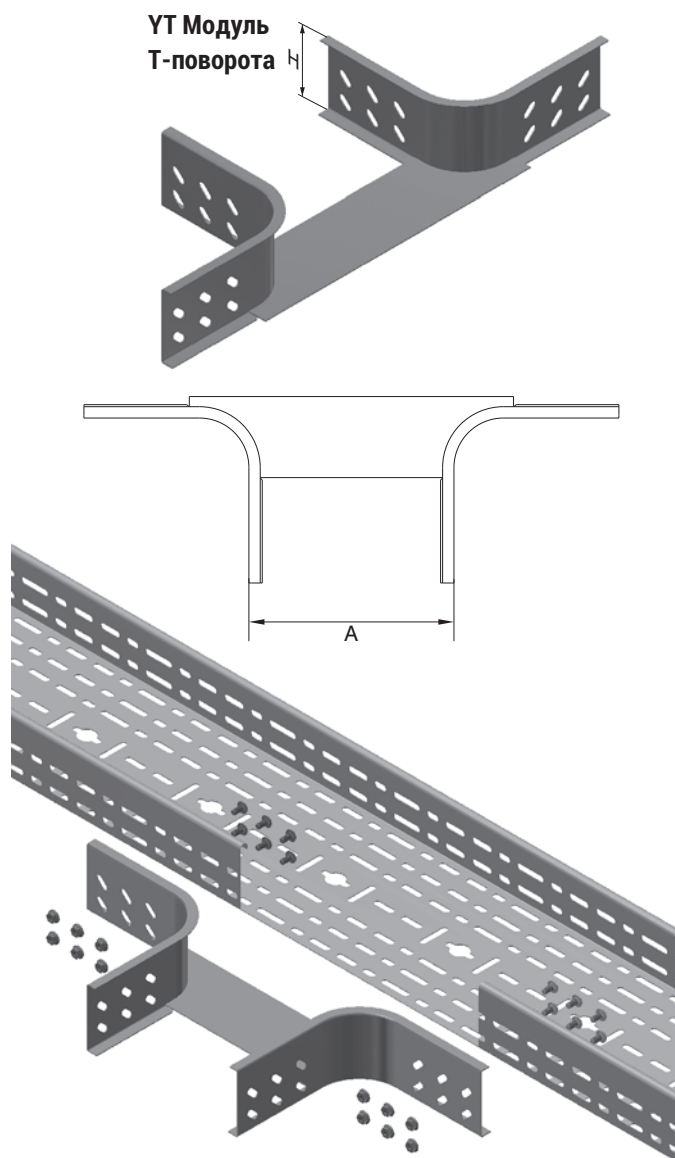


►► СТЕ Модуль Т-поворота

Горячее Цинкование (TS EN ISO 1461)

Наименование	Н (мм)	А (мм)	Т (мм)	Вес (кг/шт)	Код заказа
40 СТЕ 50 Модуль Т-поворота	40	50	1,2	0,492	3086483
40 СТЕ 150 Модуль Т-поворота	40	100	1,2	0,534	3086484
40 СТЕ 100 Модуль Т-поворота	40	150	1,2	0,575	3086485
40 СТЕ 200 Модуль Т-поворота	40	200	1,2	0,616	3086486
40 СТЕ 250 Модуль Т-поворота	40	250	1,2	0,658	3086487
40 СТЕ 300 Модуль Т-поворота	40	300	1,2	0,700	3086488
40 СТЕ 400 Модуль Т-поворота	40	400	1,2	0,782	3086489
40 СТЕ 500 Модуль Т-поворота	40	500	1,2	0,865	3086490
40 СТЕ 600 Модуль Т-поворота	40	600	1,2	0,948	3086491
50 СТЕ 50 Модуль Т-поворота	50	50	1,2	0,556	3086492
50 СТЕ 100 Модуль Т-поворота	50	100	1,2	0,597	3086493
50 СТЕ 150 Модуль Т-поворота	50	150	1,2	0,638	3086494
50 СТЕ 200 Модуль Т-поворота	50	200	1,2	0,680	3086495
50 СТЕ 250 Модуль Т-поворота	50	250	1,2	0,722	3086496
50 СТЕ 300 Модуль Т-поворота	50	300	1,2	0,762	3086497
50 СТЕ 400 Модуль Т-поворота	50	400	1,2	0,846	3086498
50 СТЕ 500 Модуль Т-поворота	50	500	1,2	0,928	3086499
50 СТЕ 600 Модуль Т-поворота	50	600	1,2	1,011	3086500
60 СТЕ 100 Модуль Т-поворота	60	100	1,2	0,635	3086501
60 СТЕ 150 Модуль Т-поворота	60	150	1,2	0,675	3086502
60 СТЕ 200 Модуль Т-поворота	60	200	1,2	0,744	3086503
60 СТЕ 250 Модуль Т-поворота	60	250	1,2	0,784	3086504
60 СТЕ 300 Модуль Т-поворота	60	300	1,2	0,826	3086505
60 СТЕ 400 Модуль Т-поворота	60	400	1,2	0,909	3086506
60 СТЕ 500 Модуль Т-поворота	60	500	1,2	0,966	3086507
60 СТЕ 600 Модуль Т-поворота	60	600	1,2	1,075	3086508
75 СТЕ 100 Модуль Т-поворота	75	100	1,2	0,716	3086509
75 СТЕ 150 Модуль Т-поворота	75	150	1,2	0,757	3086510
75 СТЕ 200 Модуль Т-поворота	75	200	1,2	0,799	3086511
75 СТЕ 250 Модуль Т-поворота	75	250	1,2	0,840	3086512
75 СТЕ 300 Модуль Т-поворота	75	300	1,2	0,881	3086513
75 СТЕ 400 Модуль Т-поворота	75	400	1,2	0,965	3086514
75 СТЕ 500 Модуль Т-поворота	75	500	1,2	1,047	3086515
75 СТЕ 600 Модуль Т-поворота	75	600	1,2	1,131	3086516
100 СТЕ 100 Модуль Т-поворота	100	100	1,2	0,876	3086517
100 СТЕ 150 Модуль Т-поворота	100	150	1,2	0,917	3086518
100 СТЕ 200 Модуль Т-поворота	100	200	1,2	0,959	3086519
100 СТЕ 250 Модуль Т-поворота	100	250	1,2	1,000	3086520
100 СТЕ 300 Модуль Т-поворота	100	300	1,2	1,042	3086521
100 СТЕ 400 Модуль Т-поворота	100	400	1,2	1,124	3086522
100 СТЕ 500 Модуль Т-поворота	100	500	1,2	1,208	3086523
100 СТЕ 600 Модуль Т-поворота	100	600	1,2	1,290	3086524

УТ Модуль Т-поворота



Наименование	Н (мм)	А (мм)	Т (мм)	Вес (кг/шт)	Код заказа
125 СТЕ 150 Модуль Т-поворота	125	150	1,2	1,225	3086525
125 СТЕ 200 Модуль Т-поворота	125	200	1,2	1,267	3086526
125 СТЕ 250 Модуль Т-поворота	125	250	1,2	1,308	3086527
125 СТЕ 300 Модуль Т-поворота	125	300	1,2	1,350	3086528
125 СТЕ 400 Модуль Т-поворота	125	400	1,2	1,432	3086529
125 СТЕ 500 Модуль Т-поворота	125	500	1,2	1,516	3086530
125 СТЕ 600 Модуль Т-поворота	125	600	1,2	1,598	3086531
150 СТЕ 200 Модуль Т-поворота	150	200	1,2	1,438	3086532
150 СТЕ 250 Модуль Т-поворота	150	250	1,2	1,478	3086533
150 СТЕ 300 Модуль Т-поворота	150	300	1,2	1,520	3086534
150 СТЕ 400 Модуль Т-поворота	150	400	1,2	1,603	3086535
150 СТЕ 500 Модуль Т-поворота	150	500	1,2	1,686	3086536
150 СТЕ 600 Модуль Т-поворота	150	600	1,2	1,769	3086537

- При заказах пожалуйста укажите код заказа.
- Для заказа специальных размеров, пожалуйста свяжитесь с нами.
- Вес материалов является приблизительным и может колебаться в пределах $\pm 10\%$.