

▶▶ КРЫШКА ПРЯМЫХ ЛОТКОВ СТИ

Горячее Цинкование (TS EN ISO 1461)

Наименование	А (мм)	Т (мм)	Вес (кг/м)	Код заказа
СТИ 050 КРЫШКА	55	1	0,624	3005426
СТИ 100 КРЫШКА	105	1	1,059	3006907
СТИ 150 КРЫШКА	155	1	1,492	3006905
СТИ 200 КРЫШКА	205	1	1,927	3006903
СТИ 250 КРЫШКА	255	1,5	3,540	3006901
СТИ 300 КРЫШКА	305	1,5	4,191	3006899
СТИ 400 КРЫШКА	405	1,5	5,493	3006897
СТИ 500 КРЫШКА	505	1,5	6,795	3006895
СТИ 600 КРЫШКА	605	1,5	8,097	3006893

■ Стандартная длина 3000 мм.

Крышка Прямых Лотков

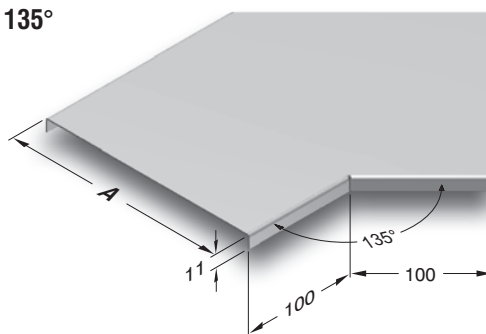


▶▶ КРЫШКА ГОРИЗОНТАЛЬНОГО ПОВОРОТНОГО МОДУЛЯ (135°) СТЕ

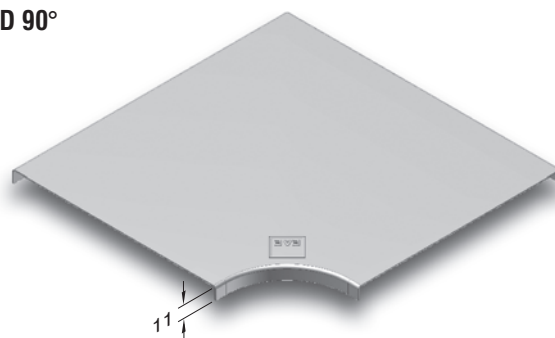
Горячее Цинкование (TS EN ISO 1461)

Наименование	А (мм)	Т (мм)	Вес (кг/шт)	Код заказа
СТЕ 050 YD КРЫШКА 135°	55	1,2	0,167	3000489
СТЕ 100 YD КРЫШКА 135°	105	1,2	0,307	3000490
СТЕ 150 YD КРЫШКА 135°	155	1,2	0,467	3000491
СТЕ 200 YD КРЫШКА 135°	205	1,2	0,649	3000492
СТЕ 250 YD КРЫШКА 135°	255	1,2	0,853	3000493
СТЕ 300 YD КРЫШКА 135°	305	1,5	1,348	3000494
СТЕ 400 YD КРЫШКА 135°	405	1,5	1,993	3000495
СТЕ 500 YD КРЫШКА 135°	505	1,5	2,745	3000496
СТЕ 600 YD КРЫШКА 135°	605	2	4,807	3000497

YD 135°



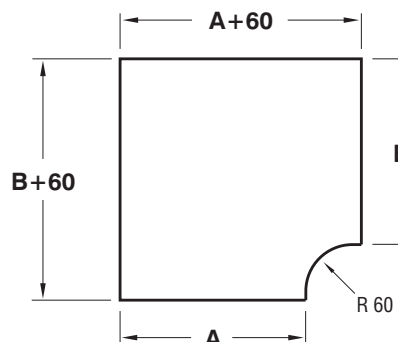
YD 90°



▶▶ КРЫШКА ГОРИЗОНТАЛЬНОГО ПОВОРОТНОГО МОДУЛЯ (90°) СТЕ

Горячее Цинкование (TS EN ISO 1461)

Наименование	АВ (мм)	Т (мм)	Вес (кг/шт)	Код заказа
СТЕ 50 YD КРЫШКА 90°	55	1,2	0,142	3000462
СТЕ 100 YD КРЫШКА 90°	105	1,2	0,299	3000463
СТЕ 150 YD КРЫШКА 90°	155	1,2	0,507	3000464
СТЕ 200 YD КРЫШКА 90°	205	1,2	0,767	3000465
СТЕ 250 YD КРЫШКА 90°	255	1,2	1,080	3000466
СТЕ 300 YD КРЫШКА 90°	305	1,5	1,805	3000467
СТЕ 400 YD КРЫШКА 90°	405	1,5	2,912	3000468
СТЕ 500 YD КРЫШКА 90°	505	1,5	4,279	3000469
СТЕ 600 YD КРЫШКА 90°	605	2	7,875	3000470



■ При заказах пожалуйста укажите код заказа.

■ Для заказа специальных размеров, пожалуйста свяжитесь с нами.

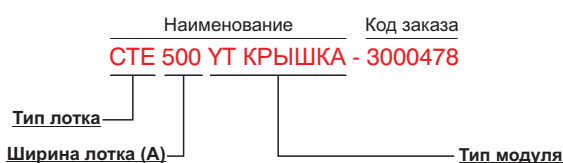
■ Вес материалов является приблизительным и может колебаться в пределах ± 10%.

►► КРЫШКА ГОРИЗОНТАЛЬНЫЙ Т-ОБРАЗНОГО ОТВЕТВИТЕЛЯ СТЕ

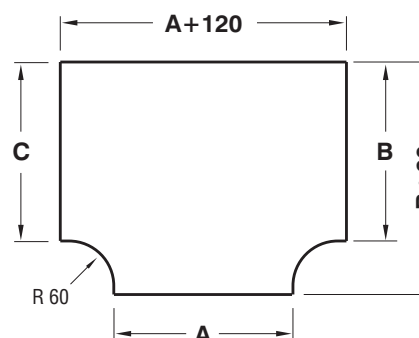
Горячее Цинкование (TS EN ISO 1461)

Наименование	ABC (мм)	T (мм)	Вес (кг/шт)	Код заказа
СТЕ 50 УТ КРЫШКА	55	1,2	0,180	3000471
СТЕ 100 УТ КРЫШКА	105	1,2	0,360	3000472
СТЕ 150 УТ КРЫШКА	155	1,2	0,592	3000473
СТЕ 200 УТ КРЫШКА	205	1,2	0,876	3000474
СТЕ 250 УТ КРЫШКА	255	1,2	1,212	3000475
СТЕ 300 УТ КРЫШКА	305	1,5	1,999	3000476
СТЕ 400 УТ КРЫШКА	405	1,5	3,164	3000477
СТЕ 500 УТ КРЫШКА	505	1,5	4,590	3000478
СТЕ 600 УТ КРЫШКА	605	2	8,368	3000479

Образец заказа:



УТ



►► КРЫШКА КРЕСТООБРАЗНОГО ГОРИЗОНТАЛЬНОГО ОТВЕТВИТЕЛЯ СТЕ

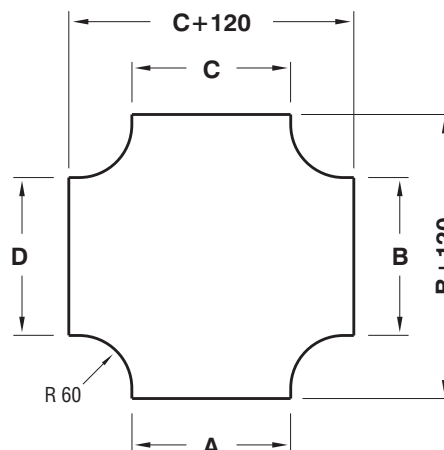
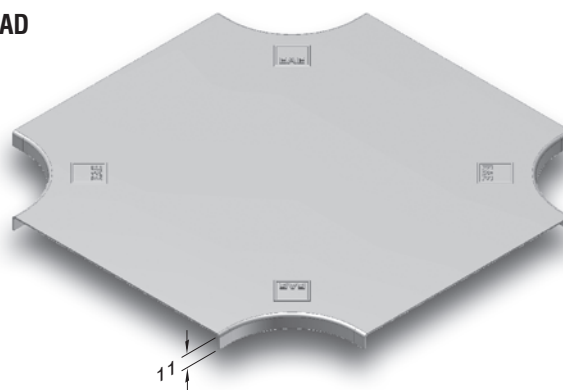
Горячее Цинкование (TS EN ISO 1461)

Наименование	ABC (мм)	T (мм)	Вес (кг/шт)	Код заказа
СТЕ 50 AD КРЫШКА	55	1,2	0,235	3000480
СТЕ 100 AD КРЫШКА	105	1,2	0,430	3000481
СТЕ 150 AD КРЫШКА	155	1,2	0,701	3000482
СТЕ 200 AD КРЫШКА	205	1,2	1,013	3000483
СТЕ 250 AD КРЫШКА	255	1,2	1,376	3000484
СТЕ 300 AD КРЫШКА	305	1,5	2,238	3000485
СТЕ 400 AD КРЫШКА	405	1,5	3,469	3000486
СТЕ 500 AD КРЫШКА	505	1,5	4,958	3000487
СТЕ 600 AD КРЫШКА	605	2	8,944	3000488

Образец заказа:



AD



- При заказах пожалуйста укажите код заказа.
- Для заказа специальных размеров, пожалуйста свяжитесь с нами.

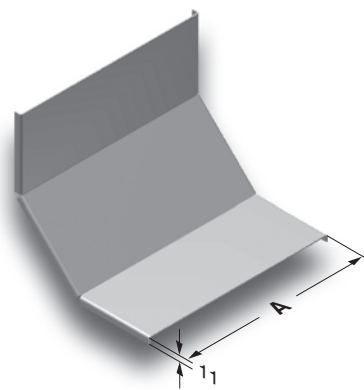
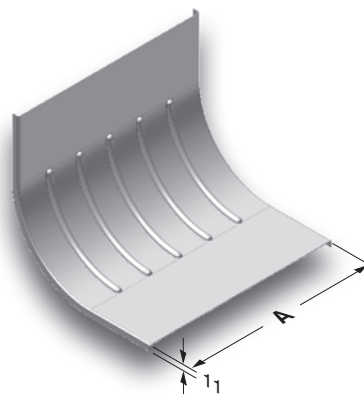
- Вес материалов является приблизительным и может колебаться в пределах $\pm 10\%$.

►► **КРЫШКА ВНУТРЕННЕГО ВЕРТИКАЛЬНОГО ПОВОРОТНОГО МОДУЛЯ (90°) СТН**

Горячее Цинкование (TS EN ISO 1461)

Наименование	A (мм)	T (мм)	Вес (кг/шт)	Код заказа
СТН 050 ID КРЫШКА	55	1,5	0,376	3005418
СТН 100 ID КРЫШКА	105	1,5	0,627	3006843
СТН 150 ID КРЫШКА	155	1,5	0,877	3006841
СТН 200 ID КРЫШКА	205	1,5	1,128	3006839
СТН 250 ID КРЫШКА	255	1,5	1,378	3006837
СТН 300 ID КРЫШКА	305	1,5	1,629	3006835
СТН 400 ID КРЫШКА	405	1,5	2,131	3006833
СТН 500 ID КРЫШКА	505	1,5	2,631	3006831
СТН 600 ID КРЫШКА	605	1,5	3,133	3006829
<hr/>				
125 СТН 150 ID КРЫШКА	155	1,5	0,856	3024363
125 СТН 200 ID КРЫШКА	205	1,5	1,086	3024364
125 СТН 250 ID КРЫШКА	255	1,5	1,333	3024365
125 СТН 300 ID КРЫШКА	305	1,5	1,579	3024366
125 СТН 400 ID КРЫШКА	405	1,5	2,073	3024367
125 СТН 500 ID КРЫШКА	505	1,5	2,567	3024368
125 СТН 600 ID КРЫШКА	605	1,5	3,061	3024369
<hr/>				
150 СТН 200 ID КРЫШКА	205	1,5	1,350	3024364
150 СТН 250 ID КРЫШКА	255	1,5	1,620	3024365
150 СТН 300 ID КРЫШКА	305	1,5	1,842	3024366
150 СТН 400 ID КРЫШКА	405	1,5	2,246	3024367
150 СТН 500 ID КРЫШКА	505	1,5	2,784	3024368
150 СТН 600 ID КРЫШКА	605	1,5	3,204	3024369

ID



Наименование Код заказа
СТН 250 ID КРЫШКА - 3006837

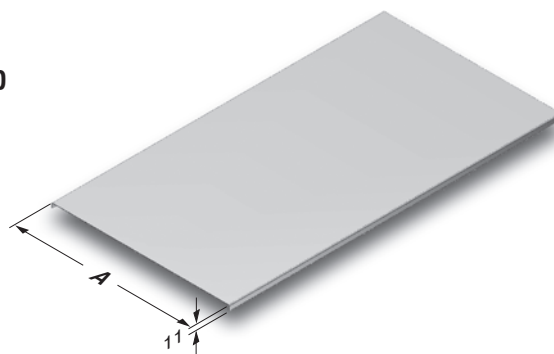
Тип лотка
Ширина лотка (A) Тип модуля

►► **КРЫШКА Т-ОБРАЗНОГО ВЕРТИКАЛЬНОГО ОТВЕТВИТЕЛЯ С ПЕРЕХОДОМ НА СТЕНУ СТН**

Горячее Цинкование (TS EN ISO 1461)

Наименование	A (мм)	T (мм)	Вес (кг/шт)	Код заказа
СТН 050 TD КРЫШКА	55	1,5	0,479	3005396
СТН 100 TD КРЫШКА	105	1,5	0,879	3006795
СТН 150 TD КРЫШКА	155	1,5	1,344	3006793
СТН 200 TD КРЫШКА	205	1,5	1,728	3006791
СТН 250 TD КРЫШКА	255	1,5	2,291	3006789
СТН 300 TD КРЫШКА	305	1,5	3,131	3006787
СТН 400 TD КРЫШКА	405	1,5	4,094	3006785
СТН 500 TD КРЫШКА	505	1,5	5,058	3006783
СТН 600 TD КРЫШКА	605	1,5	6,021	3006781

TD



Образец заказа:

Наименование Код заказа
СТН 600 TD КРЫШКА - 3006781

Тип лотка
Ширина лотка (A) Тип модуля

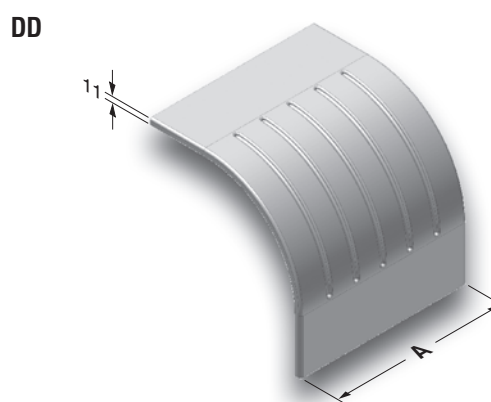
- При заказах пожалуйста укажите код заказа.
- Для заказа специальных размеров, пожалуйста свяжитесь с нами.

- Вес материалов является приблизительным и может колебаться в пределах ± 10%.

►► КРЫШКА ВНЕШНЕГО ВЕРТИКАЛЬНОГО ПОВОРОТНОГО МОДУЛЯ (90°) СТН

Горячее Цинкование (TS EN ISO 1461)

Наименование	А (мм)	Т (мм)	Вес (кг/шт)	Код заказа
040 СТН 050 DD КРЫШКА	55	1,5	0,487	3005416
040 СТН 100 DD КРЫШКА	105	1,5	0,739	3006827
040 СТН 150 DD КРЫШКА	155	1,5	1,035	3006825
040 СТН 200 DD КРЫШКА	205	1,5	1,331	3006823
040 СТН 250 DD КРЫШКА	255	1,5	1,627	3006821
040 СТН 300 DD КРЫШКА	305	1,5	1,923	3006819
040 СТН 400 DD КРЫШКА	405	1,5	2,514	3006817
040 СТН 500 DD КРЫШКА	505	1,5	3,105	3006815
040 СТН 600 DD КРЫШКА	605	1,5	3,697	3006813
050 СТН 050 DD КРЫШКА	55	1,5	0,505	3001190
050 СТН 100 DD КРЫШКА	105	1,5	0,765	3006016
050 СТН 150 DD КРЫШКА	155	1,5	1,071	3006014
050 СТН 200 DD КРЫШКА	205	1,5	1,377	3006012
050 СТН 250 DD КРЫШКА	255	1,5	1,683	3006010
050 СТН 300 DD КРЫШКА	305	1,5	1,989	3006008
050 СТН 400 DD КРЫШКА	405	1,5	2,600	3006006
050 СТН 500 DD КРЫШКА	505	1,5	3,213	3006004
050 СТН 600 DD КРЫШКА	605	1,5	3,825	3006002
060 СТН 100 DD КРЫШКА	105	1,5	0,791	3006000
060 СТН 150 DD КРЫШКА	155	1,5	1,107	3005998
060 СТН 200 DD КРЫШКА	205	1,5	1,422	3005996
060 СТН 250 DD КРЫШКА	255	1,5	1,739	3005994
060 СТН 300 DD КРЫШКА	305	1,5	2,055	3005992
060 СТН 400 DD КРЫШКА	405	1,5	2,687	3005990
060 СТН 500 DD КРЫШКА	505	1,5	3,320	3005988
060 СТН 600 DD КРЫШКА	605	1,5	3,952	3005986
075 СТН 100 DD КРЫШКА	105	1,5	0,828	3005984
075 СТН 150 DD КРЫШКА	155	1,5	1,161	3005414
075 СТН 200 DD КРЫШКА	205	1,5	1,492	3005982
075 СТН 250 DD КРЫШКА	255	1,5	1,824	3005412
075 СТН 300 DD КРЫШКА	305	1,5	2,155	3005980
075 СТН 400 DD КРЫШКА	405	1,5	2,818	3005978
075 СТН 500 DD КРЫШКА	505	1,5	3,480	3005976
075 СТН 600 DD КРЫШКА	605	1,5	4,144	3005974
100 СТН 100 DD КРЫШКА	105	1,5	0,892	3001191
100 СТН 150 DD КРЫШКА	155	1,5	1,250	3005410
100 СТН 200 DD КРЫШКА	205	1,5	1,607	3005972
100 СТН 250 DD КРЫШКА	255	1,5	1,964	3005408
100 СТН 300 DD КРЫШКА	305	1,5	2,321	3005970
100 СТН 400 DD КРЫШКА	405	1,5	3,035	3005968
100 СТН 500 DD КРЫШКА	505	1,5	3,749	3005966
100 СТН 600 DD КРЫШКА	605	1,5	4,463	3005964



Образец заказа:



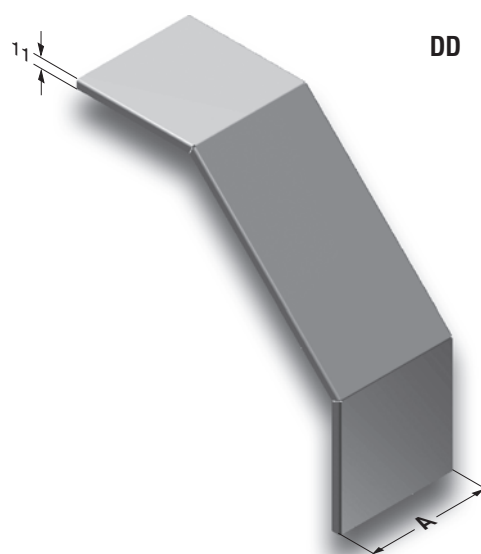
- При заказах пожалуйста укажите код заказа.
- Для заказа специальных размеров, пожалуйста свяжитесь с нами.

- Вес материалов является приблизительным и может колебаться в пределах $\pm 10\%$.

►► КРЫШКА ВНЕШНЕГО ВЕРТИКАЛЬНОГО ПОВОРОТНОГО МОДУЛЯ (90 °) СТН

Горячее Цинкование (TS EN ISO 1461)

Наименование	A (мм)	T (мм)	Вес (кг/шт)	Код заказа
125 СТН 150 DD КРЫШКА	155	1,5	1,343	3003285
125 СТН 200 DD КРЫШКА	205	1,5	1,726	3003286
125 СТН 250 DD КРЫШКА	255	1,5	2,108	3003287
125 СТН 300 DD КРЫШКА	305	1,5	2,490	3003288
125 СТН 400 DD КРЫШКА	405	1,5	3,255	3003289
125 СТН 500 DD КРЫШКА	505	1,5	4,021	3003290
125 СТН 600 DD КРЫШКА	605	1,5	4,785	3003291
150 СТН 200 DD КРЫШКА	205	1,5	1,848	3003292
150 СТН 250 DD КРЫШКА	255	1,5	2,261	3003293
150 СТН 300 DD КРЫШКА	305	1,5	2,668	3003294
150 СТН 400 DD КРЫШКА	405	1,5	3,487	3003295
150 СТН 500 DD КРЫШКА	505	1,5	4,307	3003296
150 СТН 600 DD КРЫШКА	605	1,5	5,126	3003297



Образец заказа:



■ При заказах пожалуйста укажите код заказа.

■ Для заказа специальных размеров, пожалуйста свяжитесь с нами.

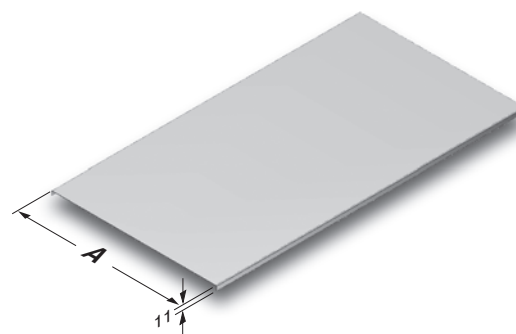
■ Вес материалов является приблизительным и может колебаться в пределах $\pm 10\%$.

►► КРЫШКА ДЛЯ Т-ОБРАЗНОГО ВЕРТИКАЛЬНОГО ОТВЕТВИТЕЛЯ С ПЕРЕХОДОМ НА СТЕНУ СТН

Горячее Цинкование (TS EN ISO 1461)

Наименование	A (мм)	T (мм)	Вес (кг/шт)	Код заказа
040 СТН 050 ТО КРЫШКА	55	1,5	0,469	3005406
040 СТН 100 ТО КРЫШКА	105	1,5	0,781	3006811
040 СТН 150 ТО КРЫШКА	155	1,5	1,093	3006809
040 СТН 200 ТО КРЫШКА	205	1,5	1,406	3006807
040 СТН 250 ТО КРЫШКА	255	1,5	1,718	3006805
040 СТН 300 ТО КРЫШКА	305	1,5	2,031	3006803
040 СТН 400 ТО КРЫШКА	405	1,5	2,655	3006801
040 СТН 500 ТО КРЫШКА	505	1,5	3,280	3006799
040 СТН 600 ТО КРЫШКА	605	1,5	3,906	3006797
050 СТН 050 ТО КРЫШКА	55	1,5	0,479	3001188
050 СТН 100 ТО КРЫШКА	105	1,5	0,798	3005895
050 СТН 150 ТО КРЫШКА	155	1,5	1,117	3005893
050 СТН 200 ТО КРЫШКА	205	1,5	1,436	3005891
050 СТН 250 ТО КРЫШКА	255	1,5	1,755	3005889
050 СТН 300 ТО КРЫШКА	305	1,5	2,074	3005887
050 СТН 400 ТО КРЫШКА	405	1,5	2,712	3005885
050 СТН 500 ТО КРЫШКА	505	1,5	3,350	3005883
050 СТН 600 ТО КРЫШКА	605	1,5	3,986	3005881
060 СТН 100 ТО КРЫШКА	105	1,5	0,814	3005879
060 СТН 150 ТО КРЫШКА	155	1,5	1,140	3005877
060 СТН 200 ТО КРЫШКА	205	1,5	1,464	3005875
060 СТН 250 ТО КРЫШКА	255	1,5	1,790	3005873
060 СТН 300 ТО КРЫШКА	305	1,5	2,115	3005871
060 СТН 400 ТО КРЫШКА	405	1,5	2,767	3005869
060 СТН 500 ТО КРЫШКА	505	1,5	3,418	3005867
060 СТН 600 ТО КРЫШКА	605	1,5	4,068	3005865
075 СТН 100 ТО КРЫШКА	105	1,5	0,838	3005863
075 СТН 150 ТО КРЫШКА	155	1,5	1,174	3005404
075 СТН 200 ТО КРЫШКА	205	1,5	1,508	3005861
075 СТН 250 ТО КРЫШКА	255	1,5	1,844	3005402
075 СТН 300 ТО КРЫШКА	305	1,5	2,179	3005859
075 СТН 400 ТО КРЫШКА	405	1,5	2,849	3005857
075 СТН 500 ТО КРЫШКА	505	1,5	3,520	3005855
075 СТН 600 ТО КРЫШКА	605	1,5	4,190	3005853
100 СТН 100 ТО КРЫШКА	105	1,5	0,879	3001189
100 СТН 150 ТО КРЫШКА	155	1,5	1,230	3005400
100 СТН 200 ТО КРЫШКА	205	1,5	1,582	3005851
100 СТН 250 ТО КРЫШКА	255	1,5	1,933	3005398
100 СТН 300 ТО КРЫШКА	305	1,5	2,285	3005849
100 СТН 400 ТО КРЫШКА	405	1,5	2,988	3005847
100 СТН 500 ТО КРЫШКА	505	1,5	3,691	3005845
100 СТН 600 ТО КРЫШКА	605	1,5	4,393	3005843

ТО



Образец заказа:



Наименование	A (мм)	T (мм)	Вес (кг/шт)	Код заказа
125 СТН 150 ТО КРЫШКА	155	1,5	1,282	3003298
125 СТН 200 ТО КРЫШКА	205	1,5	1,647	3003299
125 СТН 250 ТО КРЫШКА	255	1,5	2,013	3003300
125 СТН 300 ТО КРЫШКА	305	1,5	2,379	3003301
125 СТН 400 ТО КРЫШКА	405	1,5	3,111	3003302
125 СТН 500 ТО КРЫШКА	505	1,5	3,842	3003303
125 СТН 600 ТО КРЫШКА	605	1,5	4,575	3003304
150 СТН 200 ТО КРЫШКА	205	1,5	1,720	3003305
150 СТН 250 ТО КРЫШКА	255	1,5	2,102	3003306
150 СТН 300 ТО КРЫШКА	305	1,5	2,484	3003307
150 СТН 400 ТО КРЫШКА	405	1,5	3,248	3003308
150 СТН 500 ТО КРЫШКА	505	1,5	4,013	3003309
150 СТН 600 ТО КРЫШКА	605	1,5	4,777	3003310

■ При заказах пожалуйста укажите код заказа.

■ Для заказа специальных размеров, пожалуйста свяжитесь с нами.

■ Вес материалов является приблизительным и может колебаться в пределах $\pm 10\%$.