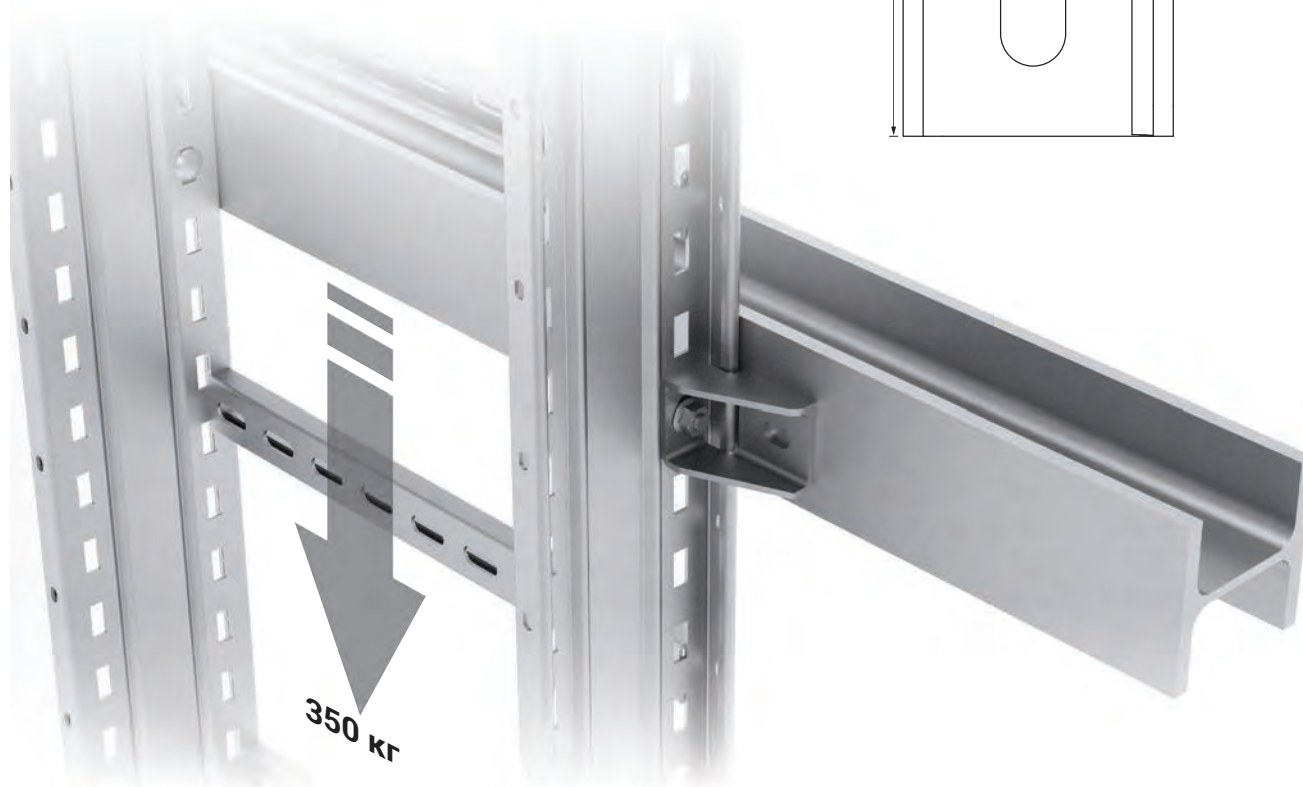
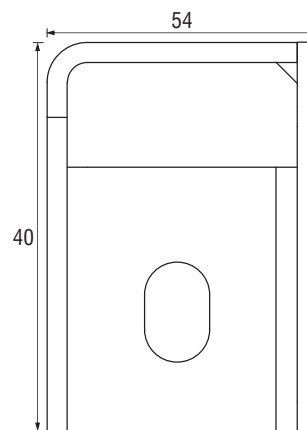
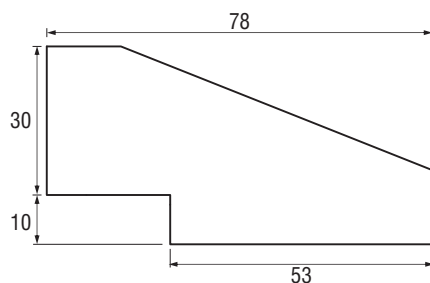
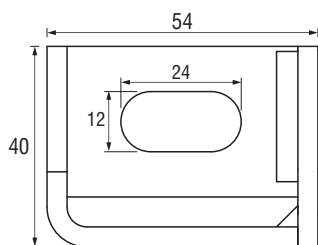


Описание	Код	Вес (кг)
KCAOG SE1 КРОНШТЕЙН	3106213	0,330

■ Для вертикальной прокладки! Испытано с нагрузкой до 350 кг



- Требуется заказать комплект из 1 шт. болтов M10X20.
- Δ: Все коды продукции и веса указаны в килограммах (кг) и имеют горячеоцинкованную (HDG) обработку поверхности.
- Для получения веса соответствующего компонента с другим видом обработки поверхности необходимо умножить указанный вес на коэффициент вида обработки поверхности.
- Коэффициент обработки поверхности: HDG (ISO En1461) = (HDG):1 / Нержавеющая сталь = (SS) : 0.94

■ Пожалуйста, укажите код заказа в вашем заказе.

■ Пожалуйста, свяжитесь с нами для заказа особых модулей.

■ Вес материала может изменяться на ± 10%