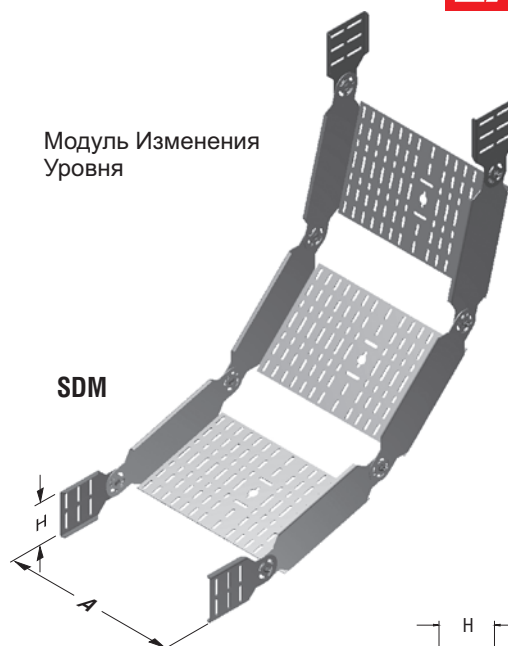


## ►► МОДУЛЬ ИЗМЕНЕНИЯ УРОВНЯ СТ

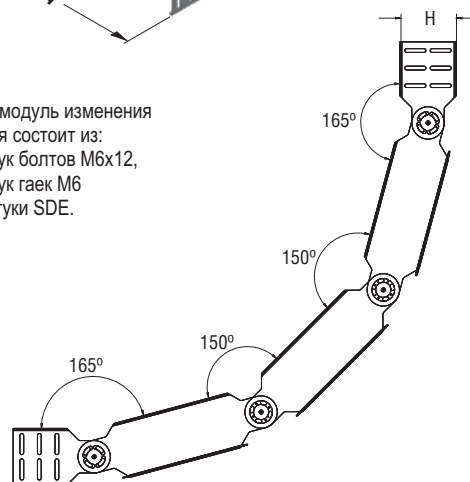
Горячее Цинкование (TS EN ISO 1461)

Наименование	Н (мм)	А (мм)	Т (мм)	Вес (кг/набор)	Код заказа
040 СТ 050 SDM	40	50	2	3,023	3005390
040 СТ 100 SDM	40	100	2	3,534	3005388
040 СТ 150 SDM	40	150	2	4,046	3005386
040 СТ 200 SDM	40	200	2	4,557	3005384
040 СТ 250 SDM	40	250	2	5,069	3005382
040 СТ 300 SDM	40	300	2	5,577	3005380
040 СТ 400 SDM	40	400	2	6,600	3005378
040 СТ 500 SDM	40	500	2	7,623	3005376
040 СТ 600 SDM	40	600	2	8,646	3005374
050 СТ 050 SDM	50	50	2	3,366	3001193
050 СТ 100 SDM	50	100	2	3,878	3006707
050 СТ 150 SDM	50	150	2	4,389	3006705
050 СТ 200 SDM	50	200	2	4,901	3006703
050 СТ 250 SDM	50	250	2	5,412	3006701
050 СТ 300 SDM	50	300	2	5,920	3006699
050 СТ 400 SDM	50	400	2	6,943	3006697
050 СТ 500 SDM	50	500	2	7,966	3006695
050 СТ 600 SDM	50	600	2	8,989	3006693
060 СТ 100 SDM	60	100	2	4,335	3005372
060 СТ 150 SDM	60	150	2	4,847	3005370
060 СТ 200 SDM	60	200	2	5,358	3005368
060 СТ 250 SDM	60	250	2	5,870	3005366
060 СТ 300 SDM	60	300	2	6,378	3005364
060 СТ 400 SDM	60	400	2	7,401	3005362
060 СТ 500 SDM	60	500	2	8,424	3005360
060 СТ 600 SDM	60	600	2	9,447	3005358
075 СТ 100 SDM	75	100	2	4,901	3006691
075 СТ 150 SDM	75	150	2	5,412	3006689
075 СТ 200 SDM	75	200	2	5,924	3006687
075 СТ 250 SDM	75	250	2	6,435	3006685
075 СТ 300 SDM	75	300	2	6,943	3006683
075 СТ 400 SDM	75	400	2	7,966	3006681
075 СТ 500 SDM	75	500	2	8,989	3006679
075 СТ 600 SDM	75	600	2	10,012	3006677
100 СТ 100 SDM	100	100	2	5,704	3001194
100 СТ 150 SDM	100	150	2	6,215	3006675
100 СТ 200 SDM	100	200	2	6,727	3006673
100 СТ 250 SDM	100	250	2	7,238	3006671
100 СТ 300 SDM	100	300	2	7,746	3006669
100 СТ 400 SDM	100	400	2	8,769	3006667
100 СТ 500 SDM	100	500	2	9,792	3006665
100 СТ 600 SDM	100	600	2	10,815	3006663

Модуль Изменения  
Уровня



Один модуль изменения  
уровня состоит из:  
16 штук болтов М6х12,  
16 штук гаек М6  
и 4 штуки SDE.



Наименование	Н (мм)	А (мм)	Т (мм)	Вес (кг/набор)	Код заказа
125 СТ 150 SDM	125	150	2	6,821	3003313
125 СТ 200 SDM	125	200	2	7,528	3003314
125 СТ 250 SDM	125	250	2	8,235	3003315
125 СТ 300 SDM	125	300	2	8,942	3003316
125 СТ 400 SDM	125	400	2	10,355	3003317
125 СТ 500 SDM	125	500	2	11,769	3003318
125 СТ 600 SDM	125	600	2	13,182	3003319
150 СТ 200 SDM	150	200	2	7,974	3003320
150 СТ 250 SDM	150	250	2	8,722	3003321
150 СТ 300 SDM	150	300	2	8,976	3003322
150 СТ 400 SDM	150	400	2	10,969	3003323
150 СТ 500 SDM	150	500	2	12,465	3003324
150 СТ 600 SDM	150	600	2	13,962	3003325

■ При заказах пожалуйста укажите код заказа.

■ Для заказа специальных размеров, пожалуйста свяжитесь с нами.